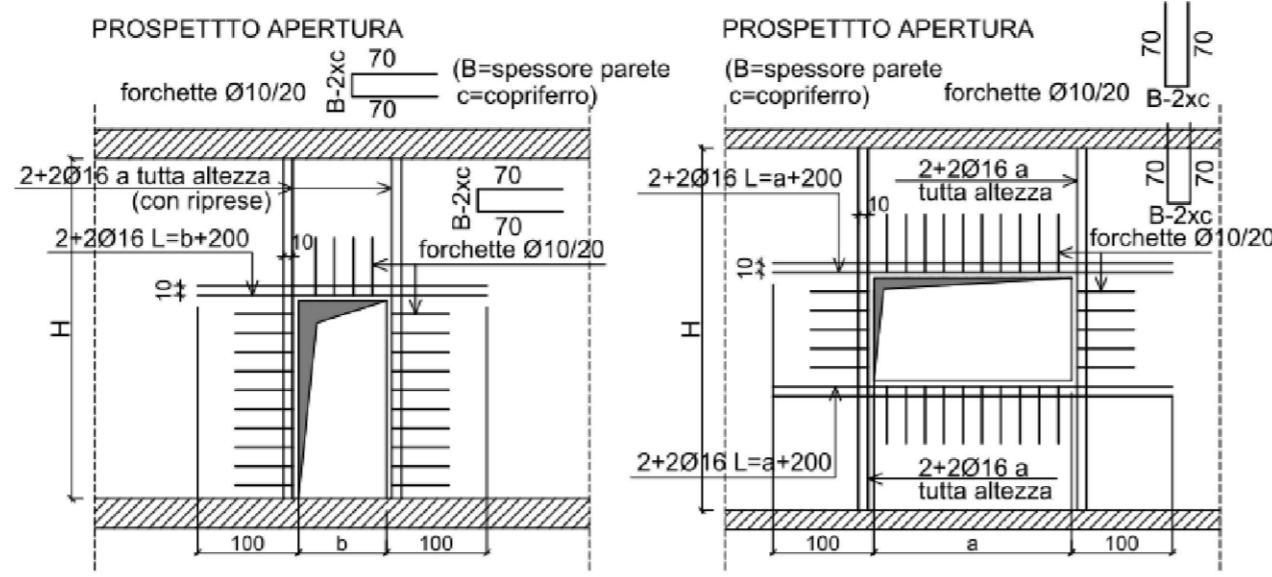


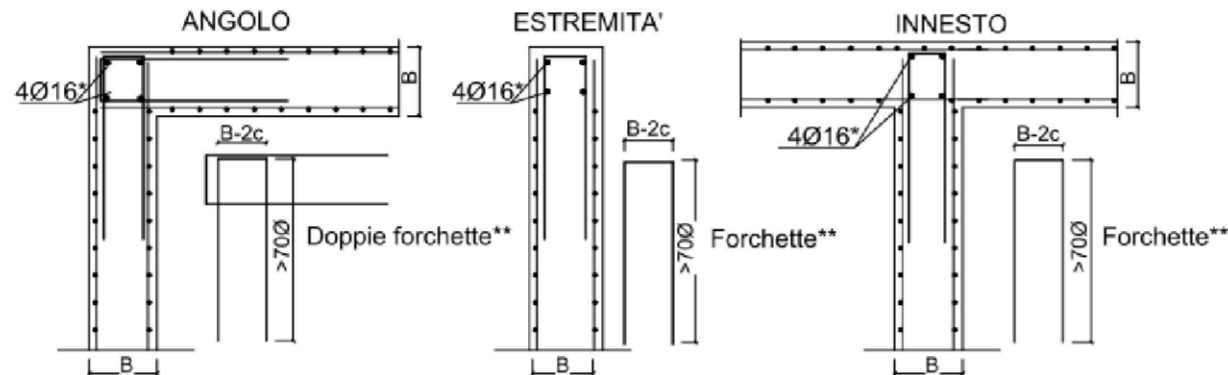
PARTICOLARI ARMATURE AGGIUNTIVE ATTORNO AD APERTURE NELLE PARETI IN C.A.

(SE NON DIVERSAMENTE INDICATO NEI DISEGNI DI DETTAGLIO)



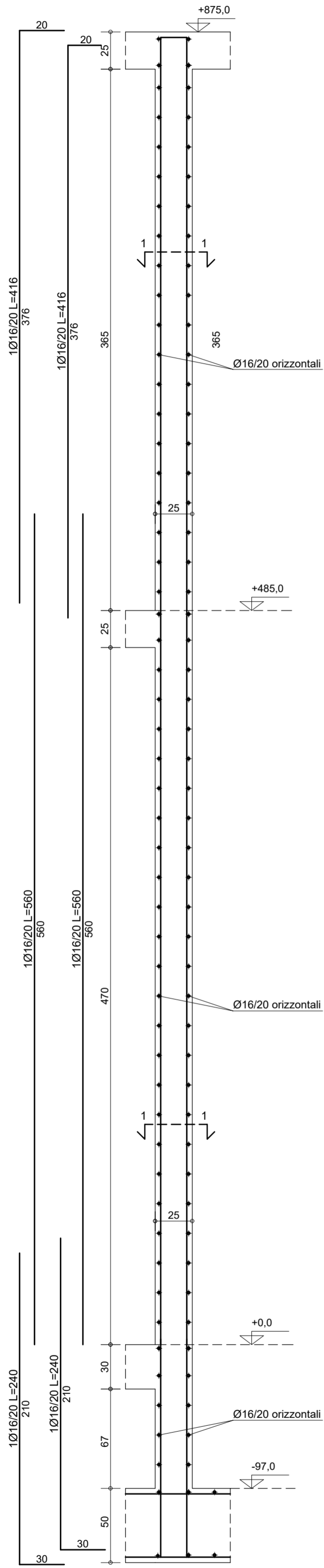
SCHEMA ARMATURA D'ANGOLO/ESTREMITA' PARETI/SETTI IN C.A.

Negli angoli/estremità/innesti dei muri/setti in c.a., inserire 1 e/o 2 forchette (diametro e interasse in funzione dell'armatura corrente) per ripristinare la continuità delle armature della parete/setto



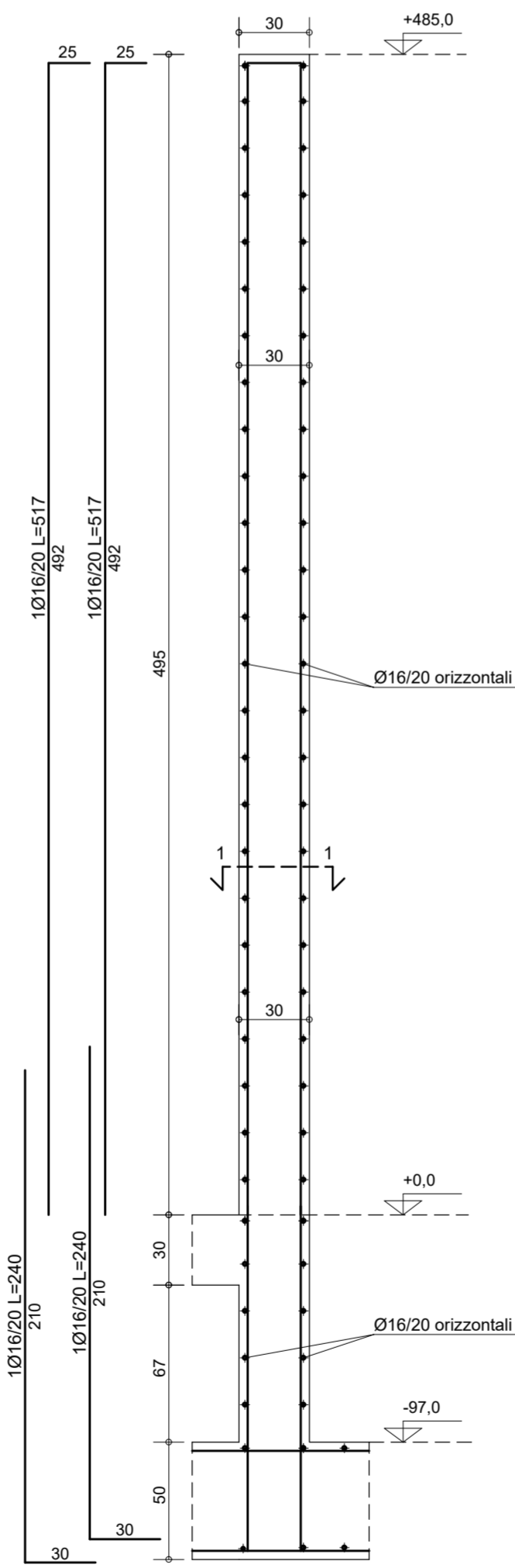
* o maggiore armatura indicata in tavola dedicata
** diametro e passo forchette pari a quelle dell'armatura del muro

SETTI S1 - S2 - S3 - S4



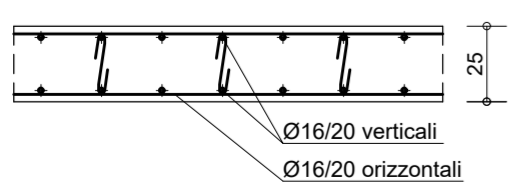
Sezione verticale

SETTI S5 - S6 - S7



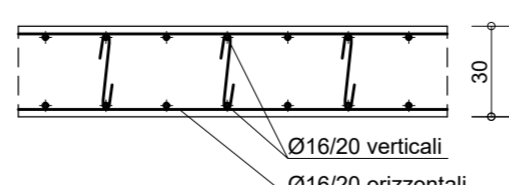
Sezione verticale

Sezione 1 - 1



legature 9Ø6/mq L=39cm
passo orizzontale= 50cm
passo verticale= 50cm

Sezione 1 - 1



legature 9Ø6/mq L=44cm
passo orizzontale= 50cm
passo verticale= 50cm

CARATTERISTICHE MATERIALI

OPERE DI FONDAZIONE

CALCESTRUZZO (UNI EN 206:2006 - UNI 11104:2004)
R_{ck} ≥ 35 N/mm² (C28/35)
CLASSE DI ESPOSIZIONE: XC2
RAPPORTO MAX ACQUA/CEMENTO: 0.55
QUANTITA' MINIMA CEMENTO (kg): 320
CLASSE DI CONSISTENZA: S4
DIAMETRO MAX INERTE (mm): D20
COPRIFERRO (C): 3 cm

OPERE IN ELEVAZIONE: TRAVI - SETTI - PILASTRI - SOLAI

CALCESTRUZZO (UNI EN 206:2006 - UNI 11104:2004)
R_{ck} ≥ 40 N/mm² (C32/40)
CLASSE DI ESPOSIZIONE: XC1
RAPPORTO MAX ACQUA/CEMENTO: 0.50
QUANTITA' MINIMA CEMENTO (kg): 340
CLASSE DI CONSISTENZA: S4
DIAMETRO MAX INERTE (mm): D20
COPRIFERRO (C): 3 cm

ACCIAI DA CARPENTERIA

NORME DI RIFERIMENTO:
- laminati: UNI EN 10025;
- tubi senza saldatura: UNI EN 10210;
- tubi saldati: UNI EN 10219-1.

CARATTERISTICHE:

Profili principali:
- Tipo: S275
- fyk (N/mm²): 275
- ftk (N/mm²): 430

Profili secondari:
- Tipo:
- fyk (N/mm²):
- ftk (N/mm²):

UNIONI BULLONATE

NORME DI RIFERIMENTO:
UNI EN ISO 4016:2002; UNI 5592:1968; UNI EN ISO 898:2001

CARATTERISTICHE:

Bulloni ad alta resistenza:
- Classe Viti: 8.8
- Classe Dadi: 8
- fyb (N/mm²): 649
- ftb (N/mm²): 800

NORMATIVA DI RIFERIMENTO

D.M. 17/1/2018 NTC - ISTRUZIONI 21/01/2019
VERIFICA CON IL METODO DEGLI STATI LIMITE

N.B. PER IL FORNITORE DEL FERRO

AI SENSI DEL PARAGRAFO 11.3.2.10.4 DELLE N.T.C. 2008 DEVONO ESSERE EFFETTUATE CAMPIONATURE DI TRE SPEZZONI (L=120CM) PER OGNI Ø PRINCIPALE, DA INVIARE AL LABORATORIO PRIMA DELLA POSA IN OPERA.

SOVRAPPOSIZIONE FERRI CORRENTI

≥ 90Ø (MINIMO 100 CM)
SOVRAPPOSIZIONE MINIMA R.ES. 2 MAGLIE

GANCI DI ANCORAGGIO DELLE STAFFE

CHIUDERE LE STAFFE CON GANCI A 45° E LUNGI ALMENO 10 DIAMETRI PER ASSICURARE IL CORRETTO ANCORAGGIO ANTISISMICO.

ANCORAGGIO FERRI DI ESTREMITA'

RISVOLTARE VERTICALMENTE I TRATTI TERMINALI DEI FERRI D'ESTREMITA'.
Ferri superiori
Ferri inferiori

N.B.

L'IMPRESA DEVE DI AVVISARE LA D.L. ALMENO 48 ORE PRIMA DEI GETTI DI OPERE STRUTTURALI: NESSUNA OPERA STRUTTURALE PUÒ ESSERE GETTATA SENZA IL PREVENTIVO CONSENSO DELLA D.L. I GETTI POSSONO AVVENIRE SOLO DOPO VISITA, CON ESITO POSITIVO, DELLA D.L. O DEI SUOI COLLABORATORI PER IL CONTROLLO DEL FERRO (QUANTITÀ E CORRETTO POSIZIONAMENTO) E DI TUTTI I PARTICOLARI ESECUTIVI. LA D.L. DECLINA OGNI RESPONSABILITÀ PER I GETTI DEI QUALI NON SIA STATO AVVISATO.

N.B.:

TUTTE LE VARIAZIONI DELLE DISTANZE DI POSIZIONAMENTO O DI DIMENSIONI DEGLI ELEMENTI DEVONO ESSERE AUTORIZZATE DALLA D.L.

N.B.: VERIFICARE TUTTE LE QUOTE CON IL PROGETTO ARCHITETTONICO.

FINANZIATO DA



ACCORDO DI RILANCIO ECONOMICO SOCIALE E TERRITORIALE (AREST) FINALIZZATA AD ATTUARE UN PROGRAMMA DI INTERVENTI CHE FAVORISCA L'ATTRATTIVITÀ E LA COMPETITIVITÀ DI TERRITORI E IMPRESE E IL SOSTEGNO ALL'OCCUPAZIONE

COMMITTENTE



COMUNE DI BUSTO GAROLFO
Città Metropolitana di Milano
Piazza A. Diaz, 1
20038 - Busto Garolfo (MI)

IN PARTENARIATO CON

BANCA DI CREDITO COOPERATIVO di Busto Garolfo e Buguggiate S.c.r.l.
Via Manzoni 50
20038 - Busto Garolfo (MI)

BIRIFICIO DI LEGNANO S.r.l.
Via San Vittore 40
20123 - Milano (MI)

PROGETTO DI RIQUALIFICAZIONE DELL'EDIFICIO EX TESSITURA PESSINA & SALA

CUP: C78C22000760004
Via Verdi 1, Busto Garolfo (MI)

PROGETTISTI

CAPOGRUPPO

Arch. Riccardo Carnaghi
Via Induno 6, Busto Garolfo (MI)
Ordine degli Architetti di Milano n. 20527
C.F. CRNRCR93013E514R
P.IVA 10621250967
Tel. +39 333 7513432
riccardocarnaghi@ortles.eu

MANDANTI

Arch. Matteo Bellini
Via S. Giuseppe 99, Foresto Spasso (BG)
Ordine degli Architetti di Bergamo n. 3181
C.F. BLLMTT90A24437A
P.IVA 04367310168
Tel. +39 346 3709799
matteobellini@ortles.eu

E Plus Studio S.r.l.
Società d'ingegneria
Via G. Battista Pergolesi 6, Milano (MI)
C.F. 07923140961
P.IVA 07923140961
Tel. +39 0362 572825
info@e-plus.it

Dott. Geol. Marco Stoppa
Strada Biancamano 24, Novara (NO)
Ordine dei Geologi del Piemonte n.482
C.F. STPMRC75E26F952K
P.IVA 01780320030
Tel. +39 0321 407246
marco.stoppa@geologipiemonte.it

TIMBRO E FIRMA

RESPONSABILE UNICO DEL PROCEDIMENTO

Arch. Andrea Fogagnolo
Responsabile Area Demaniale e Patrimonio Immobiliare

CONSULENTI

Arch. Giorgio Faccincani
Ing. Matteo Monegato
P.I. Gabriele Latini

PROGETTO ESECUTIVO

ELABORATO
STRUTTURE
Setti in c.a.

SCALA
1:25

Data	Revisione	Descrizione
1	7 maggio 2024	
2		
3		
4		

TAVOLA

D.08